



Das Original.

Die Zamboni Maschine ist nicht umsonst weltweit führend im Bereich Eisbearbeitung. Das durchgehend verschweisste Chassis garantiert eine perfekte Gewichtsverteilung auf alle 4 Räder. Das einfache Konzept ermöglicht eine Hochentleerung trotz niedriger Bauweise. Diese zählt zu den besonderen Vorteilen der Zamboni, da der Schnee auch bei starker Verdichtung aus dem Behälter rutscht. Auch das niedrige Eigengewicht und der Automatische Eisbrecher, der die Förderschnecke frei von Verstopfungen durch Schnee und Eis hält, sind zu erwähnen.

Die Maschine zeichnet sich durch eine perfekte Gewichtsverteilung aus. Die Position der Batterien links und rechts verleihen der Maschine eine überdurchschnittliche Stabilität auf dem Eis. Die Position des Wassertanks über der Hinterachse sorgt für eine optimale Traktion. Die Batterie ist jederzeit für Kontrolle und Service gut zugänglich. Die kraftvollen Elektromotoren und das bewährte Hobelaggregat garantieren, auch in extremen Situationen, beste Eisqualität. Moderne Batterien bis zu 80V / 800Ah Leistung, kombiniert mit einem Hochfrequenz- Ladegerät, ergeben eine lange Einsatzzeit - bis zu 20 Eisreinigungen ohne Zwischenladung.

Der Führerstand ist ergonomisch und zweckmässig. Alle Bedienungen können bequem und sitzend ausgeführt werden. Die Bedienungsinstrumente sind einfach und übersichtlich angelegt. Die einfache Handhabung ist dank einer mechanischen Bedienung möglich. Der Fahrer hat eine grosse Bewegungsfreiheit und dadurch auch eine hervorragende Übersicht rund um die Maschine. Aus diesem Grund ist höchste Sicherheit für den Fahrer und die Funktionäre auf dem Eis gewährleistet. Der direkte Sichtkontakt zum Eis und zur Eisbearbeitung ermöglicht eine schnelle Einflussnahme und eine garantiert beste Eisqualität.

Der bewährte und verzinkte Schlitten sorgt auch noch nach Jahren intensiver Nutzung für eine perfekte Eisqualität und überzeugt durch seine einfache Wartung und Langlebigkeit.



ZAMBONI.

Masse und Gewichte**Schneetank**

Tankvolumen	3.00 m ³
Komprimiert	3.74 m ³

Wasser

Eisaufbereitung	757 L
Waschwasser	227 L
Total	984 L

Hydrauliköl	91 L
--------------------	------

Förderwellen

Senkrechte Welle	254 mm
Waagrechte Welle	254 mm

Länge über alles

Schneetank zu	4040 mm
Schneetank offen	4880 mm

Höhe über alles

Schneetank zu	2260 mm
Schneetank offen	3130 mm

Breite über alles	2130 mm
--------------------------	---------

Radstand	1960 mmm
-----------------	----------

Radspur	1500 mm
----------------	---------

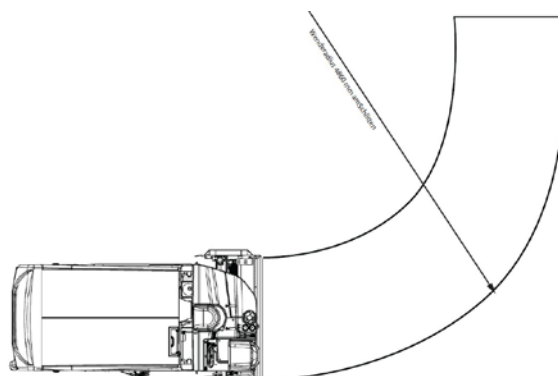
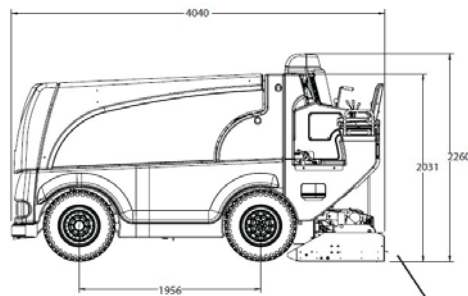
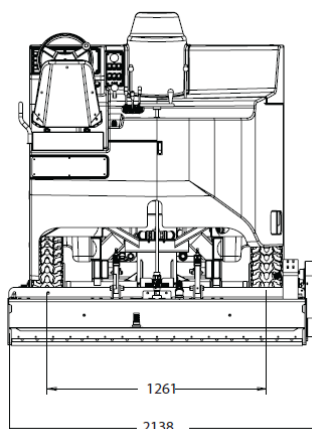
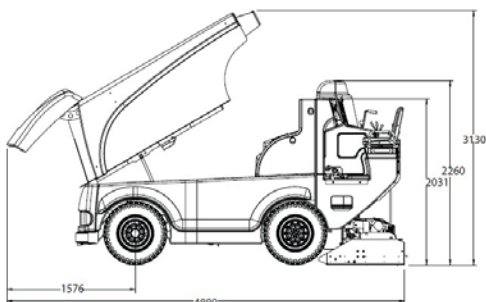
Wenderadius

am Schlitten	4860 mm
--------------	---------

Eishobelmesser	12.7 x 127 x 1956 mm
-----------------------	----------------------

Fahrzeuggewicht

Leer	4853 kg
mit Wasser	5670 kg

**Elektrosteuerung:**

Zuverlässige Sevcon Power Pak Steuerung bei führenden E-Fahrzeugen eingesetzt.

„On-Bord“- Diagnostik bietet:

- Fehlersuche
- Fahrzeugführungsfunktionen
- Wartungsfreie AC Motoren

Batterie und Ladestation:

Die Hochfrequenz- Ladegeräte werden durch Mikroprozessoren gesteuert und erhöhen durch schonende Ladung die Lebensdauer der Batterie.

Antrieb:

4-Rad-Antrieb. Robuste Tragachsen mit hoher Belastbarkeit, hinten Schwebachse. Der 18 Kw Elektromotor bietet grösste Power auf dem Eis - auch bei geringer Geschwindigkeit.

Hydraulik:

Ein programmierbarer 8 Kw AC-Elektromotor treibt die Doppelpumpe an. Separate Hydrosteuerblöcke für die vertikale und horizontale Förderschnecke sorgen für starke Förderleistung. Die Schnecken arbeiten bei voller Geschwindigkeit, selbst wenn das Fahrzeug in den Kurven verlangsamt wird. Das System ist mit hochwertigen 20 Mikon Filter ausgerüstet.

Konstruktion:

Das robuste 2" x 5" vollverschweisste Zamboni®-Fahrwerk besteht aus Stahlrohren - durchgehend hochwertige Grundierung. Der rostfreie Wassertank aus Polyethylen mit leicht zugänglichem Verschlussdeckel ist standard.

ZAMBONI®

Zamboni USA

Frank J. Zamboni & Co., Inc.
15714 Colorado Avenue
Paramount, CA 90723-4211 USA
Tel. +1 (0)562 633 0751
Fax +1 (0)562 633 9365
www.zamboni.com

ZÜKO

ZÜKO Deutschland GmbH
Vogelherd 23, 78176 Blumberg
T 0 77 02-47 792 0, deutschland@zueko.com, zueko.com