



Das Original.

Die Zamboni Maschine ist nicht umsonst weltweit führend im Bereich Eisbearbeitung. Das durchgehend verschweisste Chassis garantiert eine perfekte Gewichtsverteilung auf alle 4 Räder. Das einfache Konzept ermöglicht eine Hochentleerung trotz niedriger Bauweise. Diese zählt zu den besonderen Vorteilen der Zamboni, da der Schnee auch bei starker Verdichtung aus dem Behälter rutscht. Auch das niedrige Eigengewicht und der Automatische Eisbrecher, der die Förderschnecke frei von Verstopfungen durch Schnee und Eis hält, sind zu erwähnen.

Die Zamboni Maschine glänzt durch eine optimale Gewichtsverteilung, da der Wassertank und der Schneebehälter im Zentrum der Maschine platziert sind. Bei angehobenen Schneetank sind alle technischen Komponenten offen (einfach) zugänglich - wodurch jedes Zamboni Modell als sehr wartungsfreundlich gilt. Der Motor ist auf drei Seiten völlig frei und wird durch den elektronisch gesteuerten Ventilator so gekühlt, dass nur geringste Wärmeabstrahlungen auf die Eisfläche gelangen.



Der Führerstand ist ergonomisch und zweckmässig. Alle Bedienungen können bequem und sitzend ausgeführt werden. Die Bedienungsinstrumente sind einfach und übersichtlich angelegt. Die einfache Handhabung ist dank einer mechanischen Bedienung möglich.

Der Fahrer hat eine grosse Bewegungsfreiheit und dadurch auch eine hervorragende Übersicht rund um die Maschine. Aus diesem Grund ist die Sicherheit für den Fahrer und die Funktionäre auf dem Eis gewährleistet.

Der direkte Sichtkontakt zum Eis und zur Eisbearbeitung ermöglicht eine schnelle Einflussnahme und eine bessere Eisqualität.



Der verzinkte Schlitten sorgt auch noch nach Jahren intensiver Nutzung für eine perfekte Eisqualität, da er nicht rostet und sich deshalb nur wenig abnutzt.



ZAMBONI®

Masse und Gewichte**Schneetank**

Tankvolumen	2.83 m ³
Komprimiert	3.54 m ³
Wasseraufnahme	416 L

Wasser

Eisaufbereitung	738 L
Waschwasser	310 L
Total	1048 L

Hydrauliköl 95 L**Förderwellen**

Senkrechte Welle	254 mm
Waagerechte Welle	254 mm

Länge über alles

Schneetank zu	4040 mm
Schneetank auf	5030 mm

Höhe über alles

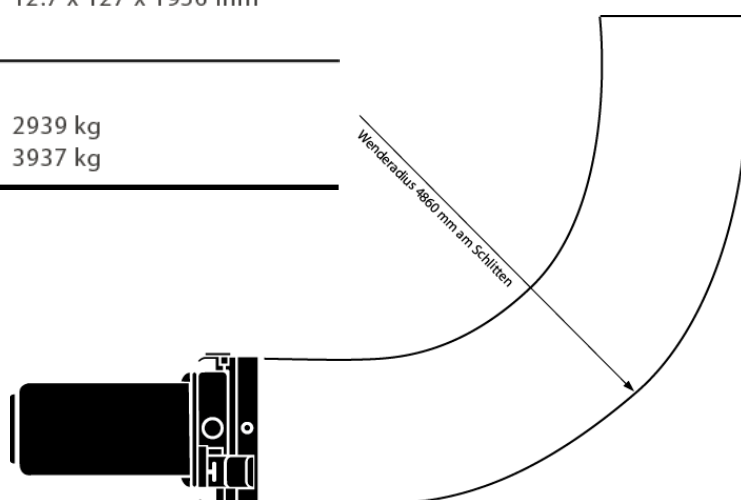
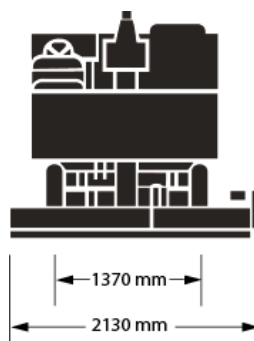
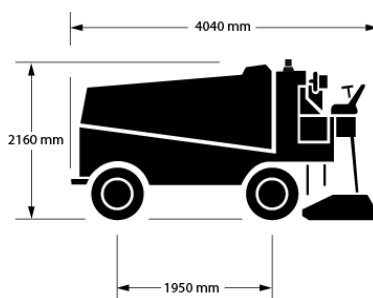
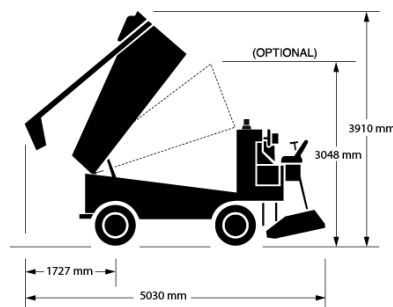
Schneetank zu	2160 mm
Schneetank auf	3910 mm

Breite über alles 2130 mm**Radstand** 1950 mm**Radspur** 1370 mm**Wenderadius**

am Schlitten 4860 mm

Eishobelmesser 12.7 x 127 x 1956 mm**Fahrzeuggewicht**

leer	2939 kg
mit Wasser	3937 kg

**Benzinmotor:**

Mitsubishi 2.4 Liter, 4 Zylinder, wassergekühlt, 47 PS /2500 U/min, kraftvoll und effizient; Lastregler (Drehzahlregler) erlaubt „handfreie“ Fahrbedienung.

Kraftübertragung:

Stufenlos regelbarer Fahrtrieb mit Hydrostatpumpe und Hydrostatmotor (Axialkolben-System). Überlegene Kraftverhältnisse auf dem Eis sowie bestes Durchzugsvermögen auch bei niedriger Geschwindigkeit. Die Schneeförderanlage arbeitet immer in optimaler Drehzahl, auch wenn das Fahrzeug in Kurven verlangsamt wird.

Antriebssystem:

Allrad-Antrieb – Hochbelastbare SPICER Achsen; vorne 1950 kg, hinten 2903 kg

Hydraulik:

Kräftige Doppelpumpe mit eigenen Sektoren für die senkrechten und waagrechten Förderwellenmotoren bietet die beste Förderleistung im Markt. Pumpe mit Direktantrieb ab Motorwelle für problemlosen Unterhalt. 10 und 20 Mikron Qualitäts-Ölfilter sind leicht zugänglich montiert.

Konstruktion:

Robustes Zamboni®-Rahmenchassis 50 x 125 mm in Schweisskonstruktion, pulverbeschichtet. Rostfreie Polyäthylen-Wassertanks mit Inspektions-Öffnung als Option.

ZAMBONI®**Zamboni USA**

Frank J. Zamboni & Co., Inc.
15714 Colorado Avenue
Paramount, CA 90723-4211 USA
Tel. +1 (0)562 633 0751
Fax +1 (0)562 633 9365
www.zamboni.com

ZÜKO

ZÜKO Deutschland GmbH
Vogelherd 23, 78176 Blumberg
T 0 77 02-47 792 0, deutschland@zueko.com, zueko.com