



Das Original.

Die Zamboni Maschine ist nicht umsonst weltweit führend im Bereich Eisbearbeitung. Das durchgehend verschweisste Chassis garantiert eine perfekte Gewichtsverteilung auf alle 4 Räder. Das einfache Konzept ermöglicht eine Hochentleerung trotz niedriger Bauweise. Diese zählt zu den besonderen Vorteilen der Zamboni, da der Schnee auch bei starker Verdichtung aus dem Behälter rutscht. Auch das niedrige Eigengewicht und der Automatische Eisbrecher, der die Förderschnecke frei von Verstopfungen durch Schnee und Eis hält, sind zu erwähnen.

Die Zamboni Maschine glänzt durch eine optimale Gewichtsverteilung, da der Wassertank und der Schneebehälter im Zentrum der Maschine platziert sind. Bei angehobenen Schneetank sind alle technischen Komponenten offen (einfach) zugänglich - wodurch jedes Zamboni Modell als sehr wartungsfreundlich gilt. Der Motor ist auf drei Seiten völlig frei und wird durch den elektronisch gesteuerten Ventilator so gekühlt, dass nur geringste Wärmeabstrahlungen auf die Eisfläche gelangen.



Der Führerstand ist ergonomisch und zweckmässig. Alle Bedienungen können bequem und sitzend ausgeführt werden. Die Bedienungsinstrumente sind einfach und übersichtlich angelegt. Die einfache Handhabung ist dank einer mechanischen Bedienung möglich.

Der Fahrer hat eine grosse Bewegungsfreiheit und dadurch auch eine hervorragende Übersicht rund um die Maschine. Aus diesem Grund ist die Sicherheit für den Fahrer und die Funktionäre auf dem Eis gewährleistet.

Der direkte Sichtkontakt zum Eis und zur Eisbearbeitung ermöglicht eine schnelle Einflussnahme und eine bessere Eisqualität.

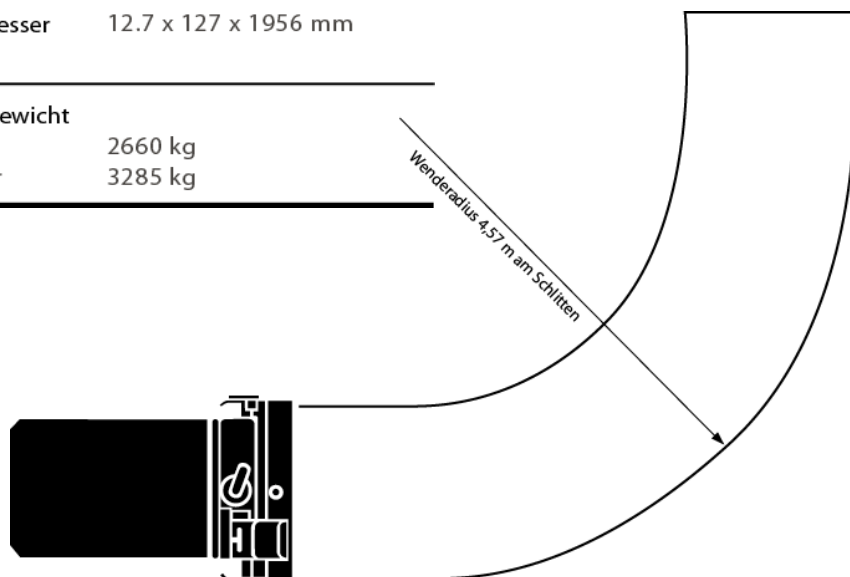
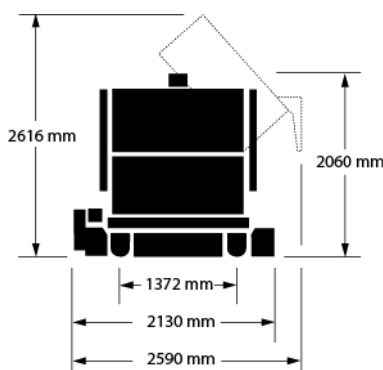
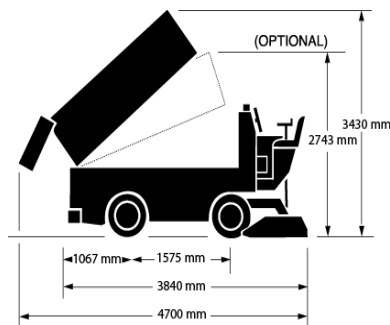


Der verzinkte Schlitten sorgt auch noch nach Jahren intensiver Nutzung für eine perfekte Eisqualität, da er nicht rostet und sich deshalb nur wenig abnutzt.



ZAMBONI®

Masse und Gewichte	
Schneetank	
Tankvolumen	2.66 m ³
Komprimiert	3.17 m ³
Wasser	
Eisaufbereitung	627 L
Waschwasser	218 L
Total	845 L
Hydrauliköl	72 L
Förderwellen	
Senkrechte Welle	254 mm
Waagerechte Welle	254 mm
Länge über alles	
Schneetank zu	3840 mm
Schneetank auf	4700 mm
Höhe über alles	
Schneetank zu	2060 mm
Schneetank auf	3430 mm
Breite über alles	2130 mm
Radstand	1570 mm
Radspur	1370 mm
Wenderadius am Schlitten	4570 mm
Eishobelmesser	12.7 x 127 x 1956 mm
Fahrzeuggewicht	
leer	2660 kg
mit Wasser	3285 kg

**Motor:**

Mitsubishi 2.4 L
obenliegende Nockenwelle,
wassergekühlt, hydraulische
Ventile; 59PS bei 2500 UpM
Netto, kraftvoll und effizient,
Lastregler (Drehzahlregler)
erlaubt „handfreie“ Fahrbedie-
nung.

Kraftübertragung:

Stufenlos regelbarer Fahr-
trieb mit Hydrostatpumpe und
Hydrostatmotor (Axialkolben-
System). Überlegene Kraft-
verhältnisse auf dem Eis so-
wie bestes Durchzugsvermö-
gen auch bei niedriger Ge-
schwindigkeit. Die Schneeför-
deranlage arbeitet immer in
optimaler Drehzahl, auch
wenn das Fahrzeug in Kurven
verlangsamt wird.

Antriebssystem:

Allrad-Antrieb – Hoch-
belastbare SPICER Achsen;
vorne 1950 kg, hinten 2177 kg

Hydraulik:

Kräftige Monopumpe und För-
derwellenmotoren für starke
Förderleistung. Pumpe mit
Direktantrieb ab Motorwelle für
problemlosen Unterhalt. 10
und 20 Mikron Qualitäts-
Ölfiler sind leicht zugänglich
montiert.

Konstruktion:

Robustes Zamboni®-
Rahmenchassis 75 x 125 mm
in Schweisskonstruktion mit
Qualitäts-Grundierung. Dank
ausgeklügelter Chassis / Ach-
sen-Kombination weist das
Modell 445 einen Wenderadi-
us von nur 4570 mm auf (fast
80 mm kleiner als bei den
meisten Maschinen) Rostfreier
Polyaethylen-Wassertank mit
Inspektions-Öffnung auf
Wunsch.

ZAMBONI®

Zamboni USA

Frank J. Zamboni & Co., Inc.
15714 Colorado Avenue
Paramount, CA 90723-4211 USA
Tel. +1 (0)562 633 0751
Fax +1 (0)562 633 9365
www.zamboni.com

ZÜKO

ZÜKO Deutschland GmbH
Vogelherd 23, 78176 Blumberg
T 0 77 02-47 792 0, deutschland@zueko.com, zueko.com